

bordovasca

Deck mounted bath-shower mixer

Mélangeur pour bain-douche

Wannenfüllbatterie mit Einhebelmischer

Batería de sobreponer para bañera



091393

011393

581393

121393

Istruzioni di montaggio

Mounting instructions

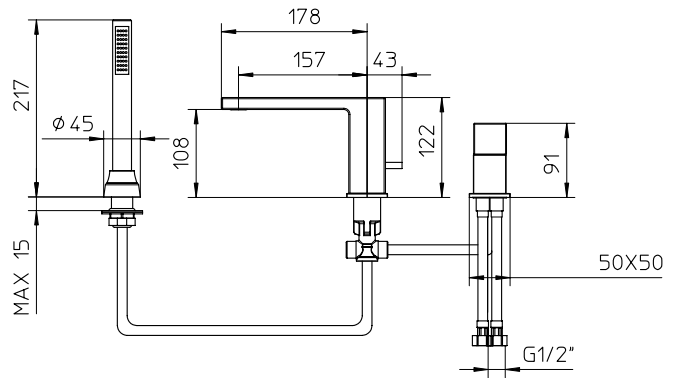
Instructions de montage

Montageanleitung

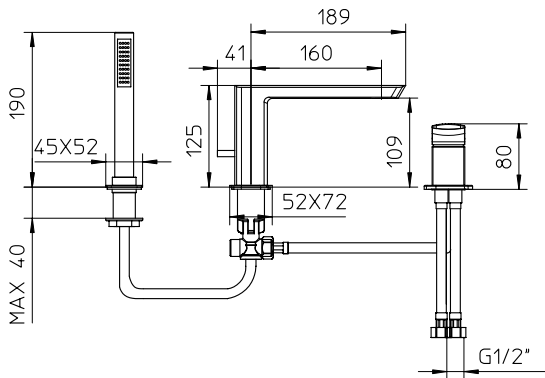
Instrucciones de montaje

PALAZZANI

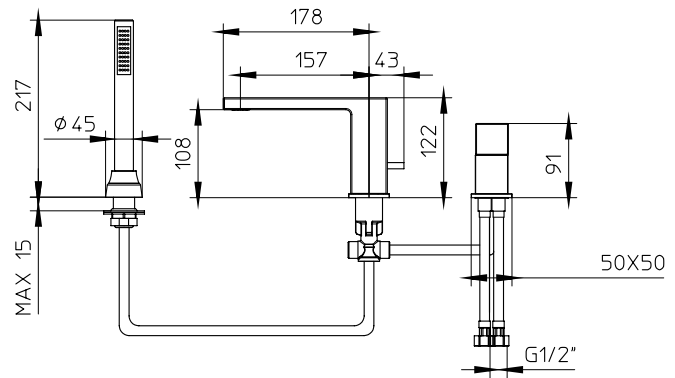
091393



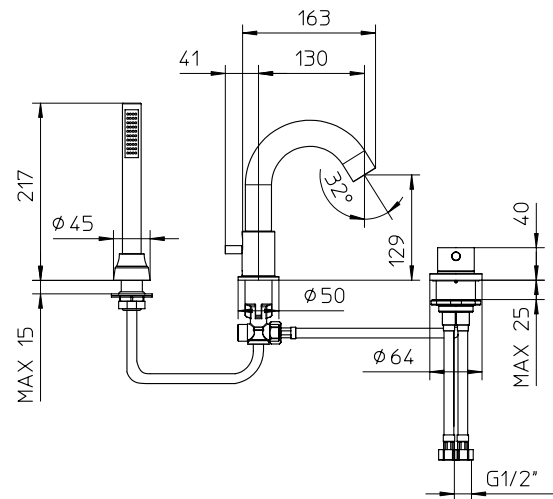
011393



581393



121393



Scheda tecnica: KIT. SOPRABORDO VASCA CON DEVIATORE

CARATTERISTICHE TECNICHE:

-PRESSIONE DI COLLAUDO	12 BAR
-INDICE ALIMENTAZIONE CALDA	A SINISTRA COL. ROSSO
-INDICE ALIMENTAZIONE FREDDA	A DESTRA COL. BLU

LIMITI DI IMPIEGO SECONDO LA NORMA EUROPEA EN 817		
PRESSIONE	MIN = 0.5 BAR	MAX = 10 BAR
TEMPERATURA		MAX = 90°

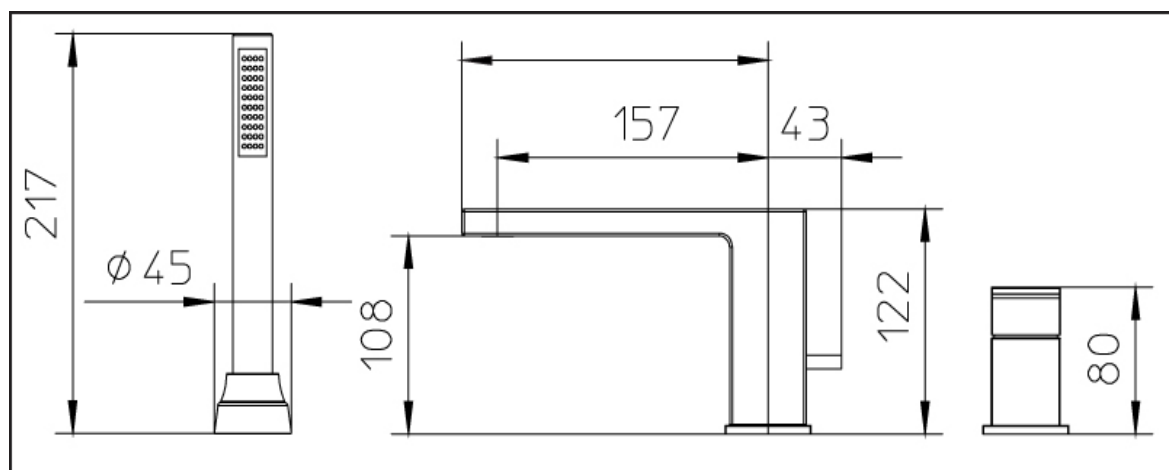
LIMITI DI IMPIEGO RACCOMANDATI DA UNI EN 817 PER UN BUON FUNZIONAMENTO		
PRESSIONE	MIN = 1 BAR	MAX = 5 BAR
TEMPERATURA		MAX = 65°

AVVERTENZE:

- E' NECESSARIO ESEGUIRE UNO SPURGO PREVENTIVO MOLTO ACCURATO DELL'IMPIANTO PER EVITARE DANNI SIA ALLA RUBINETTERIA SIA AGLI APPARECCHI TECNOLOGICI INSTALLATI.
- UN FILTRO CENTRALIZZATO PROTEGGE L'IMPIANTO DALLE IMPURITA' CONTENUTE DALL'ACQUA.
- IN CASO DI PRESSIONI DI ALIMENTAZIONE SUPERIORI A 5 BAR , SI RACCOMANDA DI INSTALLARE UN RIDUTTORE DI PRESSIONE PER IL BUON FUNZIONAMENTO DEGLI APPARECCHI.

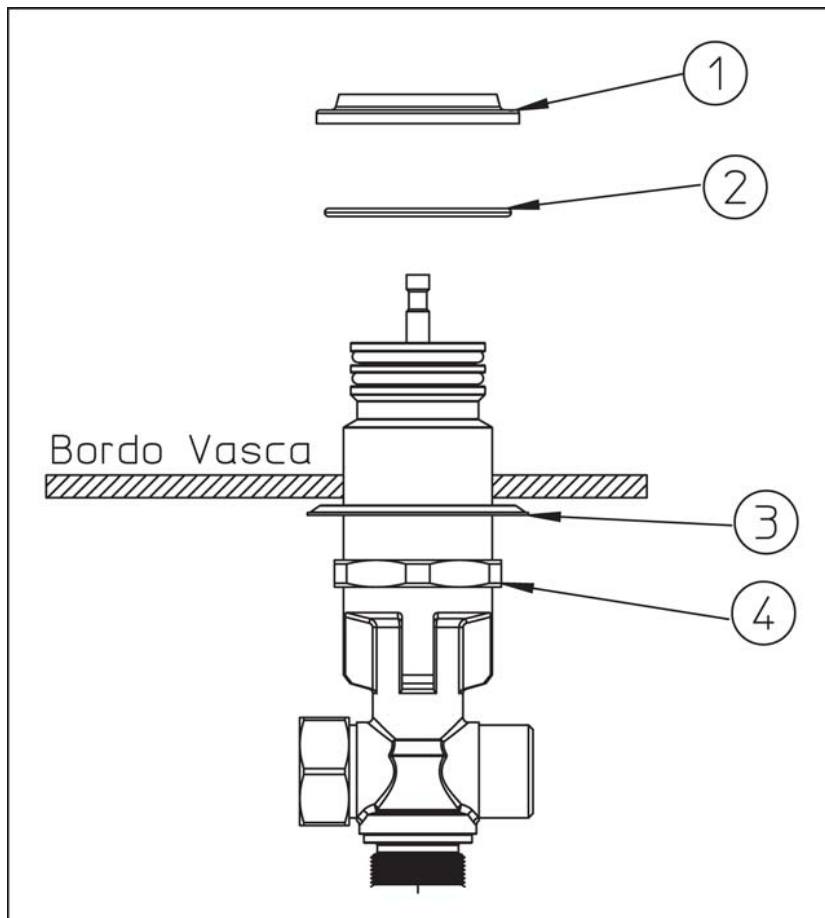
SE SI VERIFICA CHE	POSSIBILE CAUSA	TIPO DI INTERVENTO
SELEZIONANDO L'ACQUA CALDA ESCE LA FREDDA	L'ALIMENTAZIONE CALDA E FREDDA SONO STATE INVERTITE	INVERTIRE I TUBI DI ALIMENTAZIONE
POCA PORTATA	PRESSIONE BASSA NELL'IMPIANTO USCITE OSTRUITE IMPURITA' NEI FORI DI INGRESSO DELLA CARTUCCIA FILTRI ENTRATA OSTRUITI	CONTROLLARE IMPIANTO PULIRE AERATORE,DOCCIA,ACCESSORI SMONTARE ,PULIRE LA CARTUCCIA O SOSTITUIRLA PULIRE I FILTRI IN INGRESSO
EROGAZIONE SOLO FREDDA	LE ALIMENTAZIONI SONO STATE INVERTITE GUASTO DELLA CALDAIA	INVERTIRE I TUBI DI ALIMENTAZIONE VERIFICA IMPIANTO
DIFFICOLTA' DI REGOLAZIONE DELLA TEMPERATURA	TEMPERATURA DELL'ACQUA CALDA INSUFFICIENTE GRANDE DIFFERENZA TRA LE PRESSIONI DI ALIMENTAZIONE	CONTROLLARE LA DISPONIBILITA' DELL'ACQUA CALDA EQUILIBRARE LE PRESSIONI DI ALIMENTAZIONE
PERDITA VERSO LA BOCCA	GUARNIZIONI DI TENUTA DANNEGGIATE SPORCO DEPOSITATO TRA I DISCHI DI TENUTA DISCHETTI IN CERAMICA FORTEMENTE DANNEGGIATI DALLE IMPURITA'	VERIFICARE LE GUARNIZIONI SOSTITUIRE LA CARTUCCIA SOSTITUIRE LA CARTUCCIA
PERDITA TRA CARTUCCIA E CORPO	GUARNIZIONE DI TENUTA SPORCA O DANNEGGIATA GHIERA DI FISSAGGIO CARTUCCIA ALLENTATA	PULIRE O SOSTITUIRE LE GUARNIZIONI TIRARE LA GHIERA
DURANTE L'EROGAZIONE ALLA BOCCA PERDITA DALLA DOCCIA	PRESENZA DI IMPURITA' SULLA GUARNIZIONE DEL DEVIATORE	SMONTARE, PULIRE O SOSTITUIRE IL DEVIATORE
LEVA ALLENTATA	IL GRANO DI FISSAGGIO E' ALLENTATO DALL'USO	TIRARE IL GRANO

DIMENSIONI:

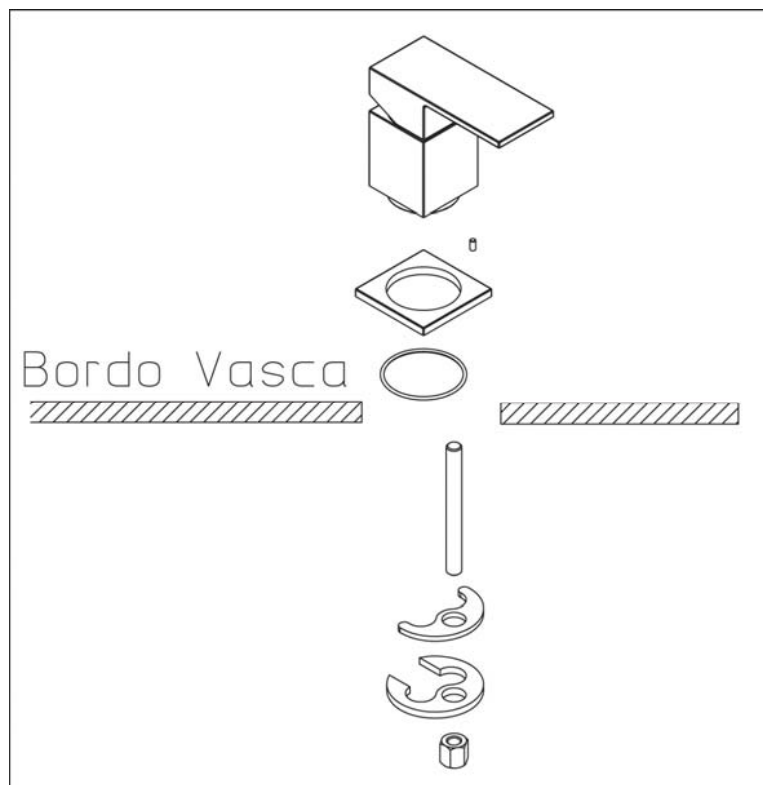


ISTRUZIONI DI MONTAGGIO:

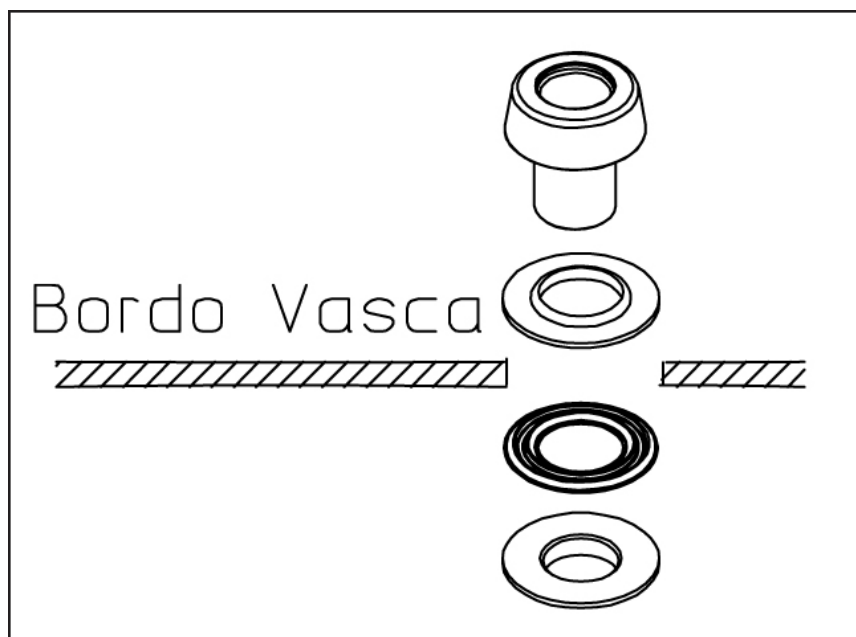
- 1- SVITARE E SFILARE GHIERA (1) E O-RING (2).
- 2- POSIZIONARE IL COMPLETO A CROCE NELL'ALLOGGIAMENTO PREVISTO PER LA BOCCA D'EROGAZIONE SUL BORDO VASCA.
- 3- INSERIRE O-RING (2) E IN SEGUITO AVVITARE LA GHIERA (1) DALL'ALTO FINO A FINE CORSA.
- 4- SERRARE CON FLANGIA (3) E RISPETTIVO DADO (4) IL COMPLETO A CROCE SUL BORDO VASCA.



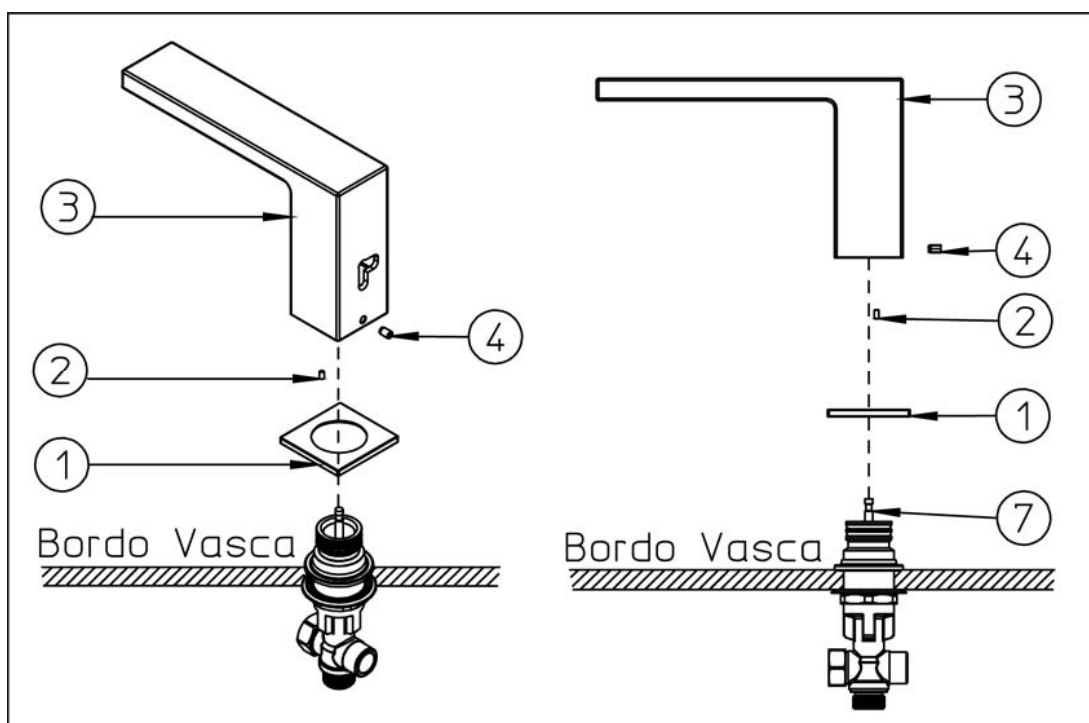
- 5- FISSARE IL CORPO MISCELATORE CON RISPETTIVO KIT DI FISSAGGIO NELL'ALLOGGIAMENTO PREVISTO SUL BORDO VASCA.



6- FISSARE IL SUPPORTO DOCCETTA CON IL RISPETTIVO KIT DI FISSAGGIO NELL'ALLOGGIAMENTO PREVISTO SUL BORDO VASCA.

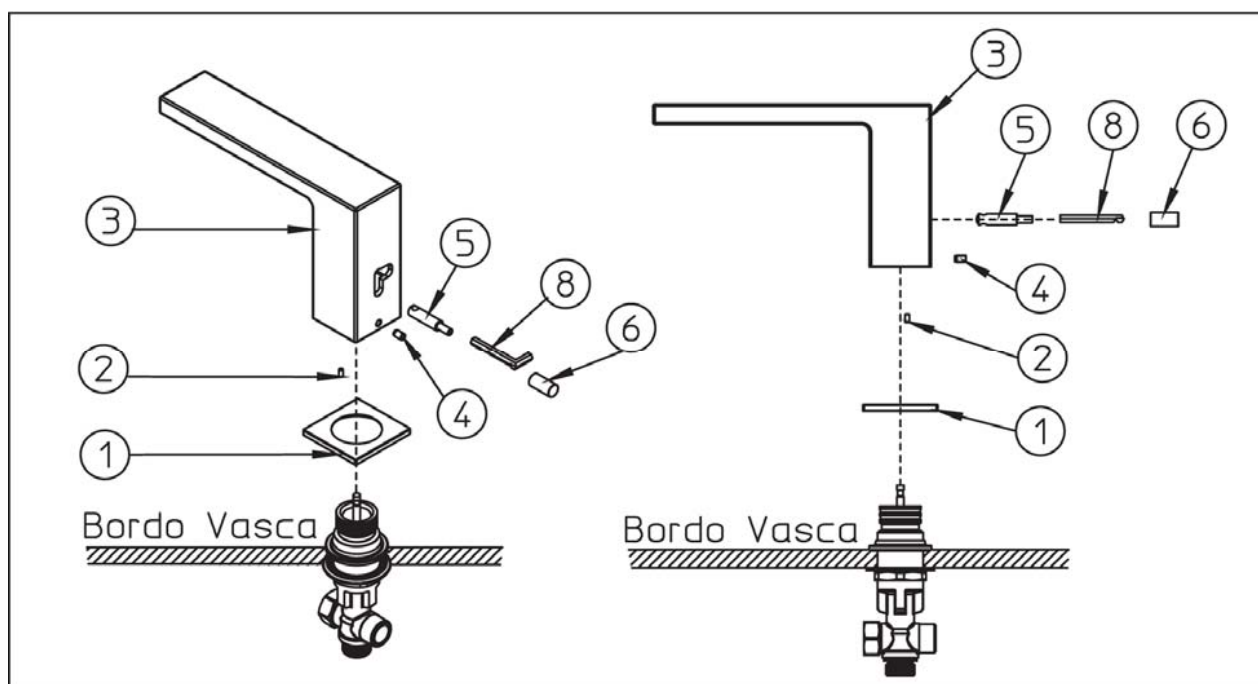


- 7- PRIMA DI PROSEGUIRE COL POSIZIONAMENTO DELLA BOCCA (3) INGRASSARE L'ASTA DEVIATORE (7).
- 8- POSIZIONARE LA BASTETTA (1) E LA SPINA (2) SULLA PARTE INFERIORE DELLA BOCCA (3), INSERIRE CON ESTREMA CURA L'ASSIEME APPENA COMPOSTO AL COMPLETO A CROCE PRECEDENTEMENTE FISSATO E POSIZIONATO AL BORDO VASCA, FAR ATTENZIONE CHE GLI O-RING DEL CORPO CROCE SI INSERISCANO NELLE APPOSITE SCANALATURA DELLA BOCCA (3).
- 9- BLOCCARE IL TUTTO MEDIANTE GRANO (4) PREAVVITATO NELLA BOCCA (3).

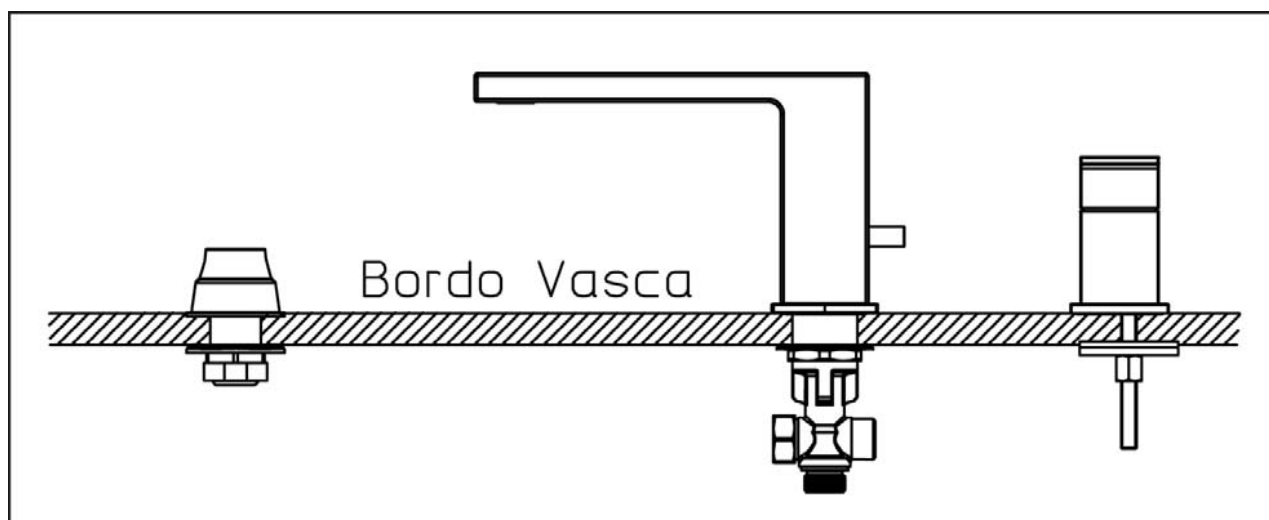


10- POSIZIONARE L'INSERTO FILETTATO (5) NELL'ALLOGGIAMENTO DELL'ASTA DEVIATORE, SERRARE CON APPOSITA BRUGOLA (8) IN DOTAZIONE.

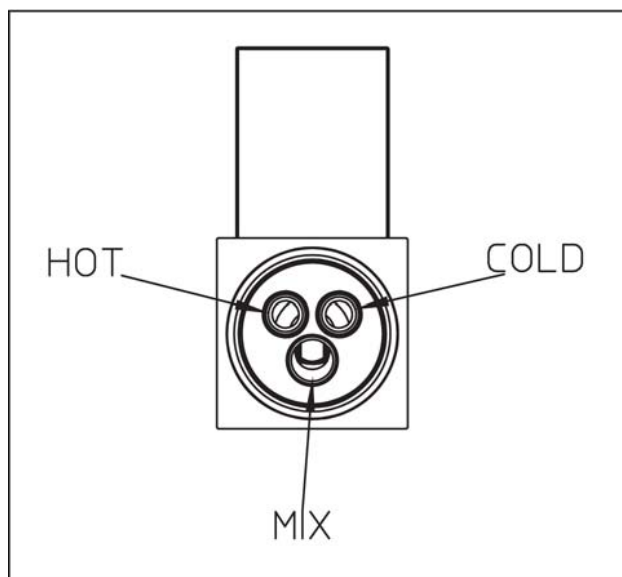
11- AVVITARE IN SEGUITO IL POMOLO (6) ALL'INSERTO FILETTATO (5) PRECEDENTEMENTE POSIZIONATO.



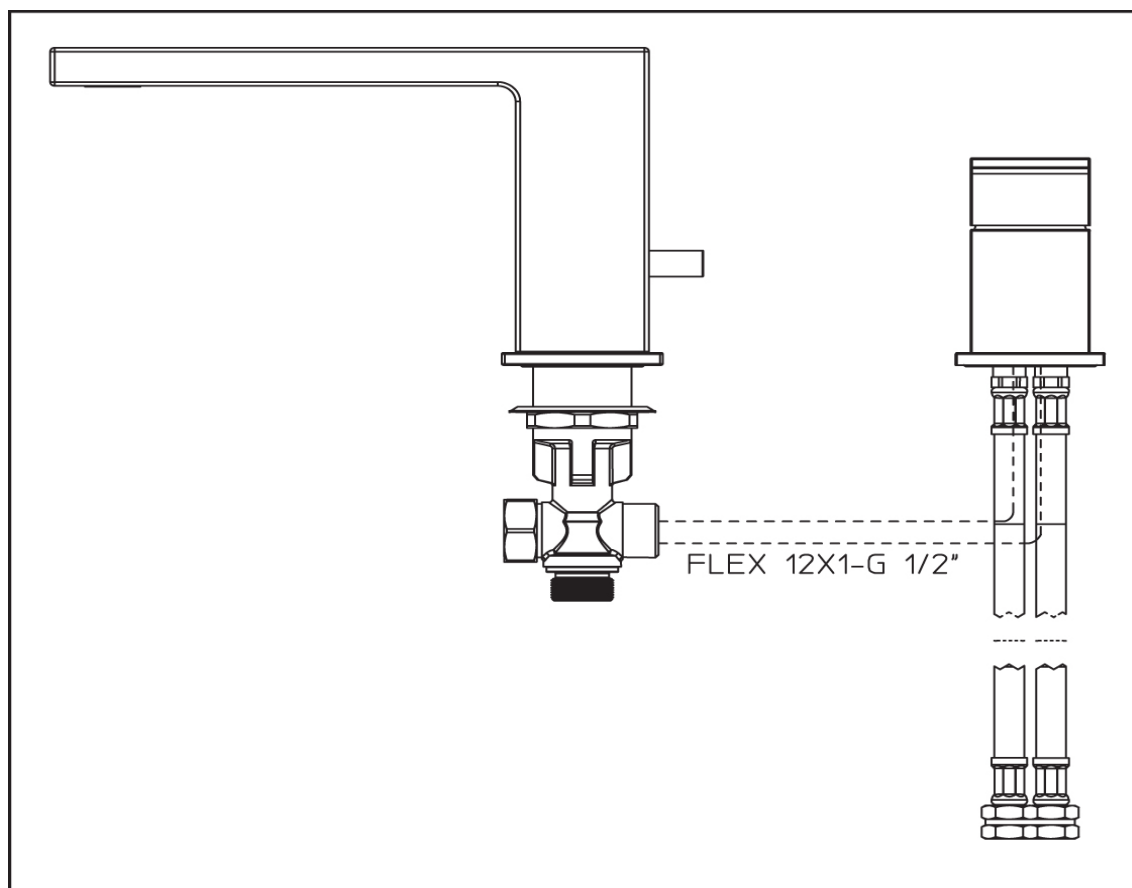
12- DOPO AVER FISSATO I TRE CORPI PRINCIPALI COME DESCRITTO IN PRECEDENZA, PROSEGUIRE CON IL COLLEGAMENTO DEI FLESSIBILI.



13- COLLEGARE I FLESSIBILI 10X1-G1/2" DI ALIMENTAZIONE ROSSO (HOT) E BLU (COLD).



14- COLLEGARE IL FLESSIBILE 12X1-G1/2" DALL'USCITA MIX AL CORPO A CROCE.



15- FISSARE DOCCETTA (1), GUARNIZIONE (2) E SALVAGOCCIA (3) IN SEQUENZA, SERRARE DAL BASSO LA GUARNIZIONE (4) TRAMITE IL DADO (5) AL CORPO SUPPORTO DOCCETTA PRECEDENTEMENTE FISSATO, AVENDO CURA DI INSERIRE DALL'ALTO IL FLESSIBILE GLISS. FISSARE IL SUDETTO FLESSIBILE GLISS AL FLESSIBILE G1/2"-15X1 F, A SUA VOLTA COLLEGATO AL CORPO A CROCE.

